

Installatie

ExaControl VM-1

Voor de gebruiker
en installateur

Bedienings- en installatie-
handleiding

Bewaar dit installatie-
voorschrift goed in de
buurt van het cv-toestel.
Bij onderhoud of reparatie
kan het belangrijk zijn, dat
dit boekje voorhanden is.

awb
CV-KETELS

Altijd 'n warm gevoel

voorschrift



AAN DE INSTALLATEUR

Met de kamerthermostaat welke u gaat plaatsen, installeert u een kwaliteitsproduct. Lees goed de bijgevoegde instructies. De tijd die u daaraan besteedt wint u terug bij het installeren. Daarnaast kan een goede uitleg aan de bewoner, over de werking en bediening van deze kamerthermostaat u veel werk en hem veel ongenoegen besparen. Zijn er problemen of vragen, neem dan contact op met AWB.

Met vriendelijke groeten,
AWB CV-KETELS

1 ALGEMENE INFORMATIE

Elektriciteit

De elektrische installatie dient te worden uitgevoerd door een erkend installateur en in overeenstemming met de relevante standards.

Gebruik apparaat

De ExaControl VM-1 kamerthermostaat stuurt de AWB ThermoElegance 3 en 4 aan op basis van de kamertemperatuur.

Voor ander gebruik is dit apparaat niet ontworpen en daarom is ieder ander gebruik verboden.

De fabrikant kan op geen enkele wijze verantwoordelijk worden gesteld voor eventuele schade die het gevolg is van ander gebruik. In een dergelijk geval is de gebruiker zelf verantwoordelijk.

Onderhoud

Reinig de behuizing van de ExaControl VM-1 met een licht vochtige doek met zeep.

Zorg ervoor dat er geen water in de ExaControl VM-1 komt.

Gebruik bij het schoonmaken geen schuurmiddel aangezien dit schade kan veroorzaken aan de behuizing of de kunststof kap.

Recycling

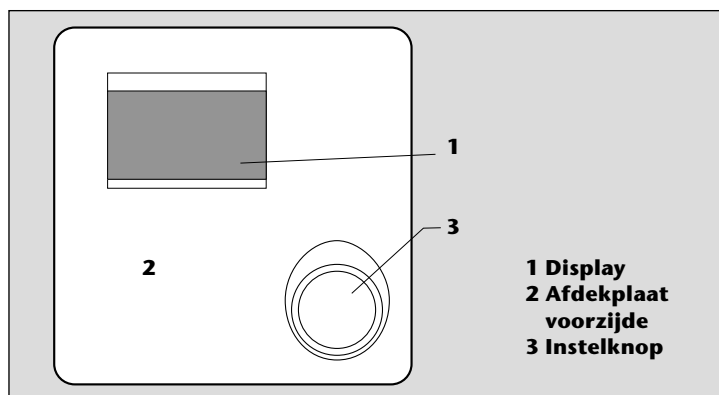
De ExaControl VM-1 bevat veel recyclebare onderdelen.

De verpakking en de ExaControl VM-1 dienen te worden afgevoerd conform de toepasselijke voorschriften.

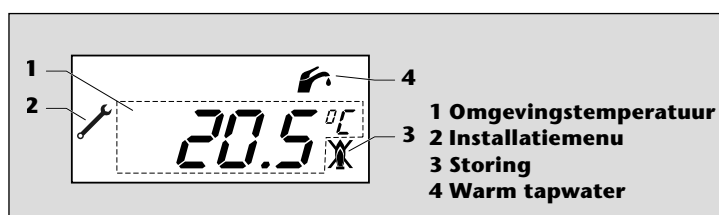
2 INSTRUCTIES VOOR GEBRUIK

Beschrijving instelknop (zie figuur 3)

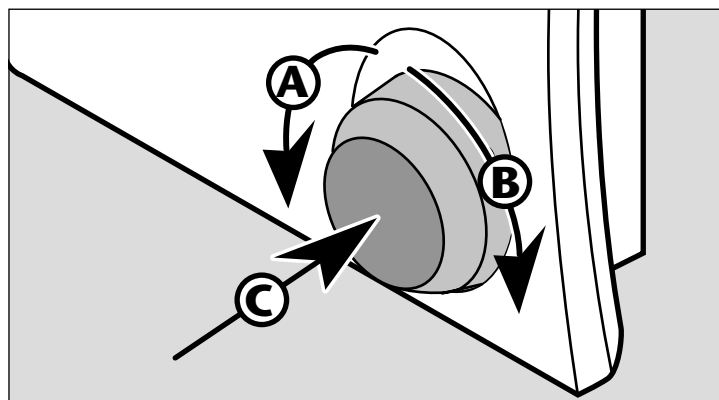
- Draai de instelknop tegen de wijzers van de klok in (A) om de instelling naar beneden aan te passen.
- Draai de instelknop met de wijzers van de klok mee (B) om de instelling naar boven aan te passen.
- Druk op knop (C) om een instelling op te roepen of te bevestigen.



Figuur 1. Voorzijde



Figuur 2. Beschrijving van display



Figuur 3. Instelknop

Instellen van de kamertemperatuur (zie figuur 3)

Aanpassen instelling kamertemperatuur

- Ga naar het hoofdscherm en draai de instelknop tot de gewenste kamertemperatuur.

De ingestelde temperatuur knippert.

De instelling wordt automatisch na 5 seconden bevestigd en gaat dan terug naar het hoofdmenu.

Temperatuur	Temperatuur (°C)
Minimum	5
Aanbevolen	20
Maximum	30

Instellen van de warm tapwater (zie figuur 3)

- Ga naar het hoofdscherm en druk op de instelknop.
- Draai de instelknop op de gewenste warm tapwatertemperatuur.

	Temperatuur (°C)
Minimum	38
Aanbevolen	60
Maximum	65

De ingestelde temperatuur knippert.

De instelling wordt automatisch na 5 seconden bevestigd of door het indrukken van de instelknop, daarna keert het scherm terug naar het hoofdmenu.

3 FOUTOPSPORING DOOR DE GEBRUIKER EN BEVEILIGING TEGEN BEVRIEZING

Foutopsporing

Wanneer er een fout optreedt, toont de ExaControl VM-1 een foutbericht op het display.



WAARSCHUWING!
Probeer nooit om zelf de ExaControl VM-1 te onderhouden of te repareren; start de ExaControl VM-1 pas weer nadat een erkend installateur de fout heeft hersteld.

Beveiliging tegen bevriezing

Het beveiligingssysteem tegen bevriezing activeert de cv-ketel als de omgevingstemperatuur van de kamer waarin de ExaControl VM-1 is geïnstalleerd onder de 3°C daalt of wanneer de buitentemperatuur tot onder de 5°C daalt (deze laatste beveiliging is alleen mogelijk als er een buitensensor is aangesloten op de cv-ketel).

Wanneer u gedurende langere tijd uw huis verlaat, raadpleeg dan eerst de handleiding van de cv-ketel.

Fout	Temperatuur (°C)	Oplossing
Display werkt niet	Stroomstoring	Controleer of er voedingsspanning aanwezig is en of de AWB cv-ketel is ingeschakeld bij de schakelaar of de contactdoos. De ExaControl VM-1 start automatisch als er weer voedingsspanning is. Als de fout aanhoudt, neem dan contact op met uw installatie- of onderhoudsbedrijf of met de afdeling service van AWB
Err	Communicatiefout tussen de cv-ketel en de ExaControl VM-1	Neem contact op met uw installatie- of onderhoudsbedrijf of met de afdeling service van AWB
	Storing in de cv-ketel	Zie de foutopsporingsprocedures in de documentatie die is meegeleverd met uw cv-ketel.

4 BELANGRIJKE INFORMATIE VOOR DE INSTALLATEUR

Plaatsing apparaat

Installeer de ExaControl VM-1 niet boven een ander apparaat dat schade kan toebrengen aan de ExaControl VM-1 (bijv. boven een fornuis dat stoom of vetigheid afgeeft) of in een ruimte met veel schadelijke stoffen in de lucht.

De ExaControl VM-1 dient te worden geïnstalleerd in een ruimte die beveiligd is tegen temperaturen onder het vriespunt. Neem alle noodzakelijke voorzorgsmaatregelen!

Installeer de ExaControl VM-1 op zodanige wijze dat de omgevings-temperatuur optimaal kan worden gemeten, bijvoorbeeld door hem tegen een binnenmuur in de meest gebruikte ruimte in het huis te plaatsen, op zo'n 1,5 meter boven de grond.

Installeer de ExaControl VM-1 niet in de buurt van hittebronnen, zoals radiators, televisies, zonlicht, etc.

Installeer hem ook niet op koude muren, tussen meubilair, achter gordijnen of achter of in de buurt van andere voorwerpen die van invloed kunnen zijn op een effectieve meting van de omgevingstemperatuur in de ruimte. Pas ook op voor luchtstromen die afkomstig zijn van ramen of deuren.

Leg deze installatie eisen uit aan de huiseigenaar.

Veiligheidsinstructies en -voorschriften

Deze ExaControl VM-1 is getest en gecertificeerd op veiligheid en prestaties. Het is daarom van belang dat er geen wijzigingen of veranderingen worden doorgevoerd aan de ExaControl VM-1 zonder schriftelijke toestemming van AWB.

Iedere wijziging of verandering die niet is goedgekeurd door AWB kan de certificering en de garantie op het apparaat ongeldig maken en kan verder in strijd zijn met de toepasselijke wettige eisen.

Veiligheidsinstructies



WAARSCHUWING!
Een onjuiste installatie kan een elektrische schok of schade aan het apparaat tot gevolg hebben. Wanneer u werkzaamheden uitvoert of laat uitvoeren aan het apparaat, zorg dan dat alle elektrische componenten beveiligd zijn tegen water.

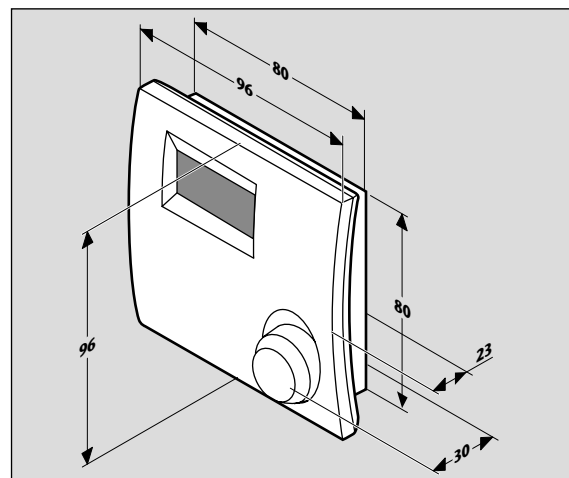
Voorschriften

Bij de installatie en ingebruikstelling van het apparaat dienen de meest recente versie van onderstaande voorschriften in acht te worden genomen.

De installatie van dit apparaat dient uitgevoerd te worden door een gekwalificeerd persoon en in overeenstemming met de regels en voorschriften die van kracht zijn in het betreffende land. De instructies van de fabrikant zullen onder geen enkele omstandigheid voorrang krijgen boven de wettige eisen.

Technische gegevens

Omschrijving	Eenheid	Specificaties
Maximale temperatuur in de ruimte waar het controlepaneel wordt/is geïnstalleerd	(°C)	50
Afmetingen:	Hoogte Breedte Diepte	mm mm mm
Stroomtoevoer	V	24
Toelaatbaar elektrisch vermogen	mA	17
Min. doorsnede van elektrische verbindingkabels	mm ²	2 x 1,5
Max. lengte van elektrische verbindingkabels	m	300
Elektrische beveiliging		IP20
Elektrische categorie	III	

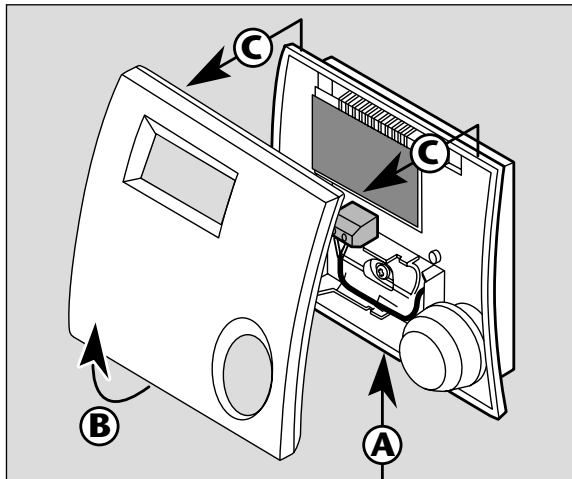


Figuur 4.
Afmetingen

5 INSTALLATIE EN ONDERHOUD

Installatie ExaControl VM-1 kamerthermostaat

Verwijder het voorfront van de ExaControl VM-1 en houd u zich daarbij aan de voorgeschreven volgorde van handelingen (A) tot en met (C), zie figuur 5.

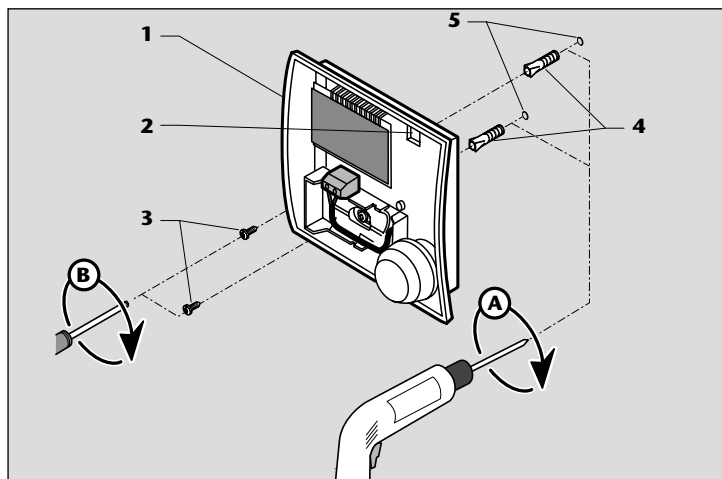


Figuur 5

Bevestigen aan de muur

Bevestig de achterplaat van de ExaControl VM-1 op de muur, zie figuur 6. Kies de exacte locatie van de ExaControl VM-1. Zie ook de sectie "Plaatsing apparaat".

Bevestigen achterplaat ExaControl VM-1



Figuur 6

Elektrische aansluiting



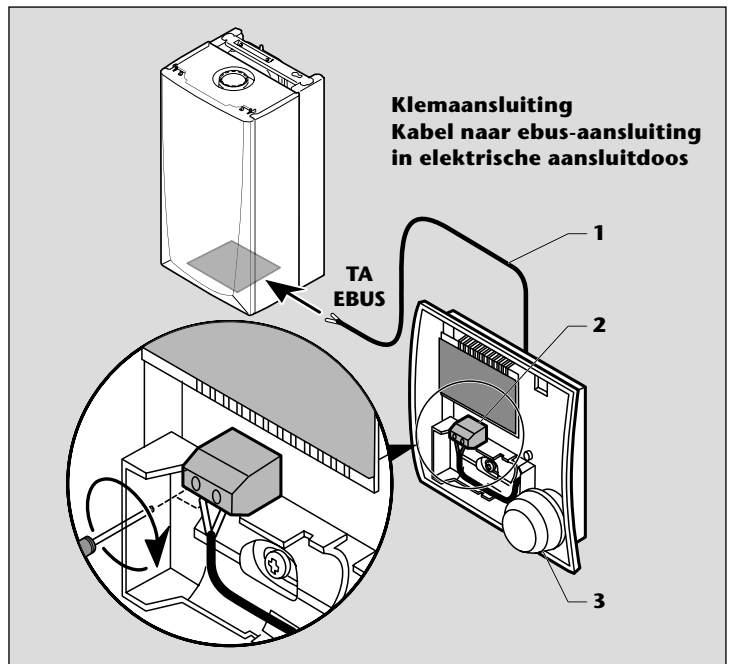
WAARSCHUWING!
Maak eerst de AWB cv-ketel spanningsloos!

Gebruik een verbindingskabel die voldoet aan de specificaties die worden genoemd onder "Technische gegevens".

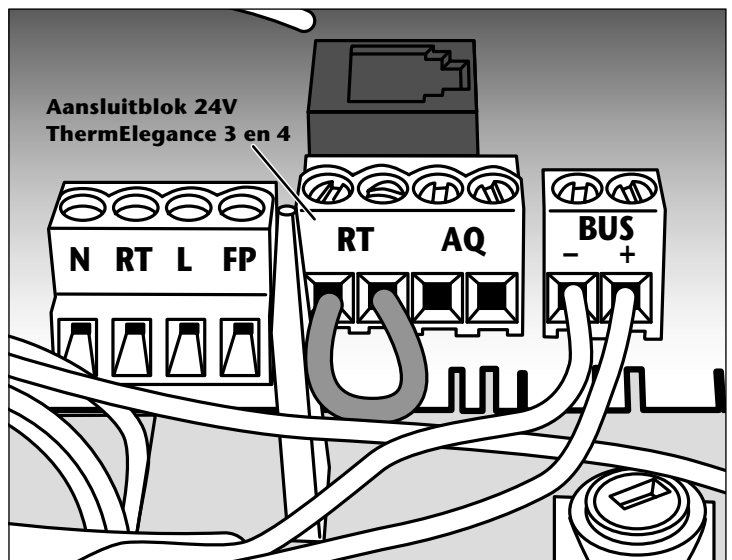


BELANGRIJK!
Als de kabel langer is dan 10 meter, zorg dan dat de EBUS en hoogspanningskabel afzonderlijk worden geïsoleerd zodat elektrische storing wordt voorkomen.

Sluit de kabel aan tussen de ExaControl VM-1 kamerthermostaat en de AWB cv-ketel. Verbind de kabel met de klemaansluiting in de ExaControl VM-1. De polariteit is niet van belang, zie figuur 7. Bij aansluiting op een AWB ThermoElegance 3 of 4 dient op de hoofdprint (oranje blokje met



Figuur 7



Figuur 8

letter RT) een doorverbinding te zitten. Indien deze niet meer aanwezig is, breng een doorverbinding aan. Zie figuur 8.

6 INGEBRUIKSTELLING

Stel de boiler in gebruik.

Instellingen

- Druk langer dan 10 seconden op de instelknop om het instelmenu te openen.
- Wanneer de "0" verschijnt, draai de instelknop dan tot het getal "96" op het display verschijnt.
- Bevestig door op de instelknop te drukken.
- Als er een buitensensor is aangesloten, dan is menu optie "1" niet beschikbaar.
- Als er geen buitensensor is aangesloten, dan is menu optie "2" niet beschikbaar.
- Als eerst menu "1" verschijnt, druk dan op de knop om menu "2" te selecteren.
- Druk op de instelknop om naar het volgende menu te gaan (zie tabel 1).
- Druk minimaal 5 seconden op de instelknop om alle instellingen te bevestigen.

Het display gaat na 1 minuut automatisch terug naar de normale instellingen, of wanneer u nogmaals minimaal 5 seconden op de instelknop drukt.

Aansturing / ingebruikstelling

Wanneer de ExaControl VM-1 is geïnstalleerd, controleer dan of hij goed functioneert.

- Start de ExaControl VM-1 volgens de aanwijzingen in de gebruikersinstructies en controleer of hij goed functioneert.
- Controleer alle bedienings- en veiligheidsvoorzieningen, de instellingen en de operationele status.

Gebruikersinformatie

De gebruiker moet weten hoe hij het apparaat moet gebruiken.

- Leg aan de gebruiker de bediening van de ExaControl VM-1 uit en demonstreer waar nodig.
- Loop samen door de bedieningsinstructies en beantwoord eventuele vragen.
- Overhandig aan de gebruiker alle handleidingen en documenten die betrekking hebben op het apparaat en raad de gebruiker aan deze in de buurt van de ExaControl VM-1 / AWB cv-ketel op te bergen.
- Leg in detail uit aan welke veiligheidsprincipes de gebruiker zich dient te houden.

Menu	Titel	Actie / Informatie
1	Selectie apparaatmodus	Kies een waarde: 0 = niet-modulerende Aan/Uit modus (fabrieksinstelling) 1 = modulerende automatische berekening van de instelling van de verwarming.
2	Selectie verwarmingscurve (*)	Kies een waarde tussen 0,2 en 4 (fabrieksinstelling: 1,2). Zie voor het invoeren van deze instelling de handleiding bij de buitensensor die is aangesloten op de cv-ketel. Opmerking: de aanpassingen die zijn uitgevoerd op de buitensensor zijn hierna niet langer actief.
(*) Weergave alleen mogelijk als er een buitensensor is aangesloten op de boiler		

Tabel 1

Door ons streven naar voortdurende verbetering kan het voorkomen dat er op details afwijkingen zijn van hetgeen is aangegeven in deze instructies.

Postbus 2138,
5700 DA Helmond

T (0492) 46 95 00
F (0492) 46 95 09
E info@awb.nl
I www.awb.nl

awb
CV-KETELS

Altijd 'n warm gevoel